

# パワーアップしたTNBで能率アップ!

● 抜群の品質安定性と信頼性を誇る……

## POWER TOKU 油圧ブレーカ TNB-Eシリーズ



- アキュームレータを無くしトラブル減少。
- シンプルな構造で、メンテナンスが容易。
- 仕事量 (打撃数×打撃力) UP。
- 全長が短く、重量が軽い。
- 強く押し付けなくても起動出来る。
- 使用油量の範囲を拡げた。
- シリーズの幅が広い。

### ● シンプルな構造

作動するパーツはニツだけなので、信頼性が高くメンテナンスが容易にできます。

### ● 部品点数が少ない。

従来の典型的な油圧ブレーカに比べ約30%部品点数が少なくなりました。

### ● チツガスによるクッション室

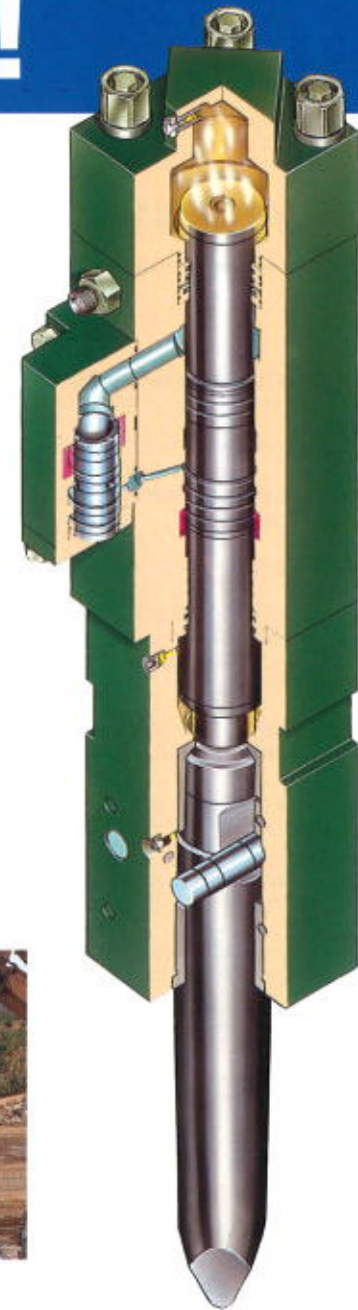
ピストンのはね返りを吸収し、そのエネルギーを利用して、次の打撃エネルギーを増強させます。

### ● 広がった油量作動範囲

作動油量範囲が広がったため、幅広い油圧シャベルを取り付けることが可能になりました。

### ● ダブルリテーナーピン

ダブルリテーナーピンの採用により、チゼルの直線配置を確実にし、チゼルの交換が簡単に行えます。



※ TNB-15E・TNB-23Eは強力タイプです。

### ● TNB油圧ブレーカの主な適用ショベル

メーカー	■モデル	TNB-03S	TNB-05E	TNB-1E	TNB-2E	TNB-3E	TNB-4E	TNB-6E	TNB-7E	TNB-10E	TNB-14E	TNB-15E	TNB-16E	TNB-22E	TNB-23E	TNB-31E	TNB-40E
■バケットm³		0.007~0.01	0.02~0.04	0.05~0.07	0.07~0.11	0.08~0.13	0.11~0.20	0.25~0.35	0.4~0.5	0.5~0.7	0.7~0.9	0.7~0.9	0.9~1.2	1.2~1.4	1.2~1.4	1.6~1.8	1.8~2.3
石川島 (IHI)	IS4GX	IS7GX, 12JX	15J, 18J, 25J, 20JX	28J, 30J, 30JX	32J, 35J	45J, 55J, 40JX	70J	110J, 120J	200J	200J	220J	310J, 350J	310J, 350J	450J			
加藤 (KATO)							HD140	HD250	HD430, HD450, HD510, HD512	HD550	HD700, HD800, HD820	HD900	HD1250	HD1250	HD1880	HD2500	
クボタ (KUBOTA)	KX005	K008, K013, U10	K015, K020, K022, U20	K025, K028, K030, U30	K035, K038, U35	K040, K045	KX60, KH90	KX100, KX120	KH150	KX200	KX200	KX220, KH270					
神鋼 (KOBELCO)	SK005	SK007, SK013	SK015, SK020, SK15SR, SK20SR	SK025, SK25SR, SK30SR	SK030, SK035, SK35SR	SK045, SK050, SK40SR, SK45SR	SK60	SK100, SK120		SK200	SK200	SK220	SK300, SK310, SK320	SK300, SK310, SK320	SK400, SK430, SK450	SK600	
コマツ (KOMATSU)	PC01, PC02	PC03, PC05, PC12R	PC07, PC10, PC15, PC15R, PC20R	PC20, PC25R, PC27R	PC25, PC30, PC30R, PC35R	PC40, PC45, PC40R, PC45R	PC60, PC70	PC100, PC120, PC130	PC150	PC200, PC210	PC200, PC210	PC220, PC230	PC300, PC310, PC350	PC300, PC310, PC350	PC400, PC410, PC450	PC650, PC710	
新キャタピラー三菱 (CAT)	MM05, ME05	MM08, ME08	MM15, MM20, ME15, ME20	MM25, MM30, ME25, ME30	MM35, ME35	MM45, ME40, ME45	307, E70	311, 312, E110, E120	315, E140	320, E200	320, E200	322, 325, E240	330, E300	330, E300	E450	350	
住友 (SUMITOMO)	SH4GX	SH7GX, SH12JX	SH15J, SH18J, SH25J, SH20JX	SH28J, SH30J, SH30JX	SH32J, SH35J	SH45J, SH55J, SH40JX	SH60, S160	SH100, SH120, S260, S265		SH200, S260	SH200, S260	SH220, S340	SH300, SH350, S430	SH300, SH350, S430	SH400, SH450, S580		
竹内 (TAKEUCHI)		TB007, TB120	TB120, TB020	TB025, TB030	TB035	TB045	TB070										
ハニックス (HANIX)	H05	H08	H15, H24	H27, H30	H35	H45											
日立 (HITACHI)	EX5	EX8, EX12	EX15, EX18, EX22	EX25, EX30, EX33Mu	EX35	EX40, EX45, EX58Mu	EX60, EX90	EX100, EX120	EX150	EX200	EX200	EX220, EX270	EX300	EX300	EX400	EX550, EX700	
古河 (FURUKAWA)	FX005	FX008, FX013	FX015, FX020, FX022	FX025, FX028, FX030	FX035, FX038	FX040, FX045	FX60, FX90	FX100, FX120	FX150	FX200	FX200	FX220, FX270					
北越 (HOKUETSU)	AX05	AX08, AX12	AX15, AX18, AX22	AX25, AX30	AX35	AX40, AX45											
ヤンマー (YANMAR)	B03, B05	B08, B12, Vio10	B17, B22, Vio15, Vio20	B25, B27, Vio30	B32, B37, Vio40	B50, Vio50											

### ●仕様一覧表

仕様	型式	TNB-03S	TNB-05E	TNB-1E	TNB-2E	TNB-3E	TNB-4E	TNB-6E	TNB-7E	TNB-10E	TNB-14E	TNB-15E	TNB-16E	TNB-22E	TNB-23E	TNB-31E	TNB-40E
総重量 (含ブラケット) kgf		30.5	56	95	164	230	298	391	903	997	1550	1560	1704	2400	2450	3040	4100
全長 (チゼル付) mm		817	896	1006	1151	1305	1345	1476	1764	1850	2190	2284	2295	2397	2503	2746	3074
作動油圧 kg/cm²		60~100	80~130	80~140	100~150	100~160	100~160	100~160	120~170	120~170	130~170	140~180	130~170	130~170	130~180	140~180	140~180
油量 l/min		8~12	18~25	20~35	25~45	40~80	35~60	45~80	70~110	100~140	130~170	160~200	150~200	180~220	180~230	240~300	280~390
打撃力 kgf·m		~7.5	~14	~34	~55	~70	~80	~110	~220	~330	~400	~470	~480	~590	~670	~890	~1200
打撃数 b.p.m		700~1200	1080~1350	600~1070	550~1000	640~1250	550~1000	550~1000	450~700	430~600	460~600	450~600	440~580	410~500	380~450	370~470	370~470
チゼル外径 mm		30	40	50	58	64	75	95	115	115	135	135	135	146	146	160	175