

D65PX-17

D65EX-17

D
65

特定特殊自動車排出ガス
2011年基準適合車

D65PX-17

エンジン定格出力 ネット 153kW (208PS)

機械質量 (ストレートチルト仕様) 21110 kg

ブレード容量 (SAE)

ストレートチルトドーザ 3.7 m³

パワーアングル・
パワーチルトドーザ 4.4 m³

D65EX-17

エンジン定格出力 ネット 153kW(208PS)

機械質量 (ストレートチルト仕様) 19270 kg

ブレード容量 (SAE)

ストレートチルトドーザ 3.9 m³

パワーアングル・
パワーチルトドーザ 4.3 m³

シグマドーザ 5.6 m³



未来を見つめる、使命がある。

環境性能と低燃費を両立した新世代ブルドーザ、誕生。

ECOLOGY & ECONOMY

- 環境にさらにやさしく
特定特殊自動車排出ガス 2011年基準適合車 **NEW**
- 燃費低減に大きく貢献
ロックアップ機構付き自動変速パワーライン

WORKABILITY

- ビッグな生産量を実現する
ストレートチルトドーザ
- 作業量が飛躍的にアップ
画期的掘削ブレード [シグマドーザ (EXにオプション設定)]

CONTROLLABILITY & COMFORT

- マシンを意のままにコントロール
パーム・コマンド・コントロール・システム
- 抜群の視界性と低騒音・低振動を実現
転倒時保護構造 (ROPS) 一体型モノコックキャブ

RELIABILITY & MAINTENANCE

- 卓越した
耐久性とラクな点検・整備
- 足回りの寿命向上
パラレル・リンク・アンダーキャリッジ・システム (PLUS) / (オプション)

ICT & KOMATSU CARE

- 鮮明でさらに見やすく使いやすい
高精細7インチ液晶ディスプレイ (LCD) モニタ **NEW**
- 安心と信頼のサポート
KOMATSU CARE **NEW**
- 一段と機能が充実
KOMTRAX **NEW**



| | D65PX-17 | D65EX-17 |
|-----------------------|--------------------|--------------------|
| エンジン定格出力 | ネット 153 kW (208PS) | 153 kW (208PS) |
| 機械質量 (ストレートチルト仕様) | 21110 kg | 19270 kg |
| ブレード容量 (SAE) | | |
| ストレートチルトドーザ | 3.7 m ³ | 3.9 m ³ |
| パワーアングル・ パワーチルトドーザ | 4.4 m ³ | 4.3 m ³ |
| シグマドーザ | — | 5.6 m ³ |



特定特殊自動車排出ガス
2011年基準適合車



KOMATSU CARE

CRAWLER DOZER **D65PX-17/D65EX-17**



新世代コマツテクノロジーが、 高い作業性能と環境へのやさしさを調和する。

コマツの最新エンジンテクノロジーで 排出ガス2011年基準をクリア **NEW**

コマツが長年積み重ねてきた独自のエンジンテクノロジーを結集。窒素酸化物 (NOx) と粒子状物質 (PM) の排出量を大幅に低減し、特定特殊自動車排出ガス2011年基準、北米 (EPA Tier4 Interim)・欧州 (EU Stage 3B) の排出ガス規制をクリアした新世代のクリーンエンジンを搭載しています。



燃料消費量

(当社従来機比)

5%低減

※上記はD65-16社内テスト値です。
実作業では作業条件により、異なる場合があります。

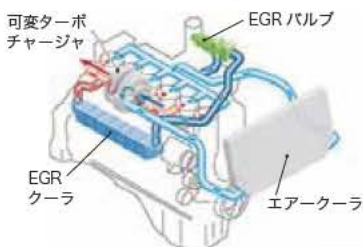
●建設機械用可変ターボシステム **NEW**

コマツ パリアブルジオメトリターボチャージャ (KVGT) コマツ独自の油圧技術により、負荷に応じて空気の流量と圧力を制御して最適供給。高効率燃焼で排出ガスのクリーン化と燃料消費量を低減します。



●建設機械用電子制御クールド排気再循環 (EGR) システム

排出ガスの一部を燃焼に再利用してNOxを低減する、コマツ独自のシステムです。

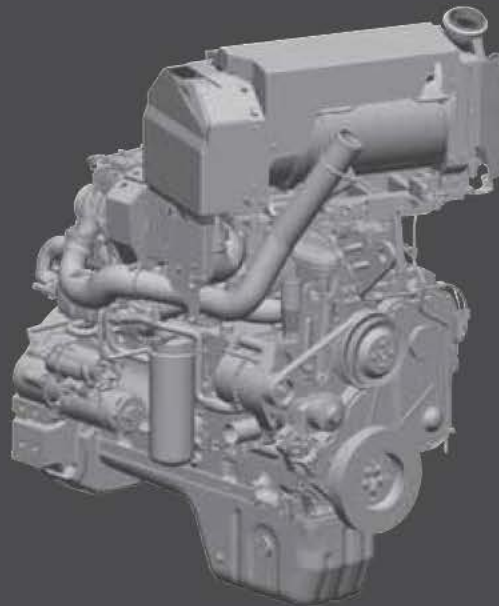


●建設機械用排出ガス後処理システム **NEW**

コマツ ディーゼルパーティキュレートフィルタ (KDPF) フィルタ内に堆積したPMを、特殊な触媒と燃料噴射により燃焼させて除去します。



KOMATSU NEW TECHNOLOGIES

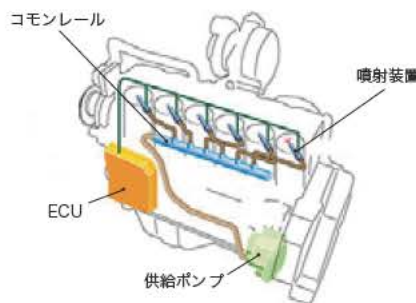


●コマツ クローズドクランクケースベンチレーションシステム (KCCV) **NEW**

クランクケース内に漏れ出したブローバイガス (未燃焼の混合気) 中のオイル分をKCCVフィルタで除去して吸気側に還元し、新しい混合気と混ぜて燃焼させることによりPMを除去します。



●建設機械用コモンレール式最適燃料噴射システム
高圧化した燃料をコンピュータで最適に噴射制御し、完全燃焼に近づけてPMを低減するとともに、燃料消費量を低減します。



●最適燃焼システム

ピストン上部の燃焼室形状を改良。NOxやPMの低減とともに、燃料消費量や騒音を低減します。

燃料消費効率・作業効率が向上する 運転モード

パワフルで大きな作業量を発揮するPモードと燃料消費効率の良いEモードを、作業に応じてマルチモニタのスイッチ操作で選択できます。

●Pモード

EX P フルパワーを発揮し、作業量が必要な場合や重負荷作業、登り勾配での作業でパワフルな作業を実現します。

■Pモードが有効な作業

- 自動変速モード時：一般土質の掘削・運土。押し上げ (上り道) など。
- マニュアルモード時：重掘削など。

●Eモード

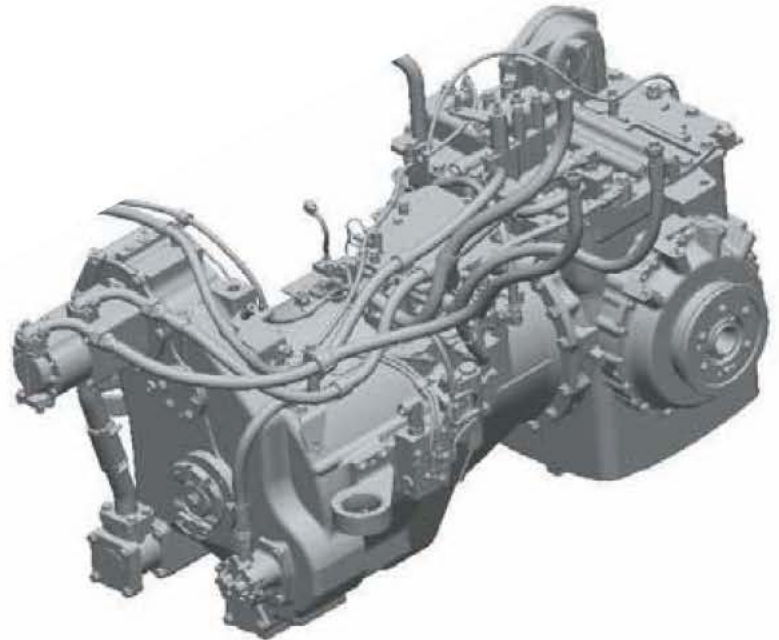
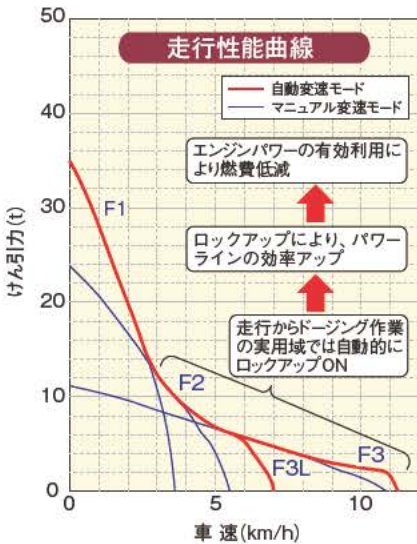
EX E ムダなパワーを抑えて効率的な作業を実現。シューズリップを起こしやすい地盤での作業や、押し下げ作業、整地作業、軽負荷作業、下り勾配での作業など、あまりパワーを必要としない作業に最適で、さらに燃料消費量を抑えます。

■Eモードが有効な作業

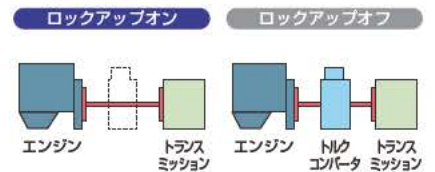
- 自動変速モード時：砂、軟弱土の掘削・運土。押し下げ (下り道) や整地、敷均しなど。
- マニュアルモード時：不整地での掘削・運土など。

燃費低減と高効率作業に大きく貢献 特許
ロックアップ機構付き自動変速パワーライン

動力伝達効率を極限まで高めたロックアップ機構付き自動変速パワーラインの採用で、燃料消費量の大幅低減を実現しました。さらに、変速ショックのない自動変速機能により、作業に最適なトランスミッション速度段が選択されるので、常に最高の効率で作業を行うことができます（スイッチの切り換えでマニュアル変速モードの選択も可能）。



走行からドーピング作業までの作業頻度の高い実用域では、ロックアップ機構が自動的に作動してエンジンパワーを直接的にトランスミッションに伝達。トルクコンバータを介さないことでパワーロスがありません。電子制御されたエンジンは余分なパワーを出力する必要がないので、けん引力を維持しながら大幅な燃費低減を図ることができます。



**自動変速⇔マニュアル変速が
スイッチひとつで簡単に切り換え可能**

作業や好みに応じて自動変速モード⇔マニュアル変速モードの切り換えが、マルチモニタのスイッチを押すだけで簡単に行えます（切り換えはニュートラル時）。

●自動変速モード

一般的なドーピングモードです。負荷がかかると自動的にシフトダウン（オートシフトダウン機能）し、負荷が抜けると設定された最高速度段まで自動的にシフトアップします。負荷に応じてトルコンロックアップが作動し、最高速度段が自動的に選択される燃費低減に優れたモードです。

●マニュアル変速モード

不整地ドーピングなどの負荷変動の多い作業用のモードです。負荷がかかると自動的にシフトダウンしますが、負荷が抜けてもシフトアップしません。また、このモード使用時はトルコンロックアップはしません。



運転モード切り換えスイッチ

**周囲の環境にやさしい
低騒音設計**

低騒音エンジン、油圧駆動式クーリングファンの採用やエンジン、パワーラインのゴムマウント化など、さまざまな騒音対策を施しています。



自動変速モード画面



マニュアル変速モード画面

より高い整地性能、生産性を実現。



ビッグな生産量

クラス最大のハイパワーとクリーンさを両立させた電子制御コモンレール式エンジン「コマツ SAA6D114E」を搭載。大容量のストレートチルトドーザの装備とあいまって、高い生産能力を誇ります。

定格出力

153kW [208PS]

ブレード容量 ストレートチルトドーザ

D65PX **3.7m³ [SAE]**

D65EX **3.9m³ [SAE]**

旋回時の作業効率がアップする油圧式ステアリング Hydrostatic Steering System (HSS)

旋回時、内側履帯へのパワーをカットすることなく、常に両側履帯にパワーを伝達します。外側履帯を速く、内側履帯を遅くコントロールして、スムーズかつ力強く旋回。超信地旋回が可能で極めて小回りがきき、また、クラッチを切ることがないので、傾斜地でもより安全に作業が行えます。

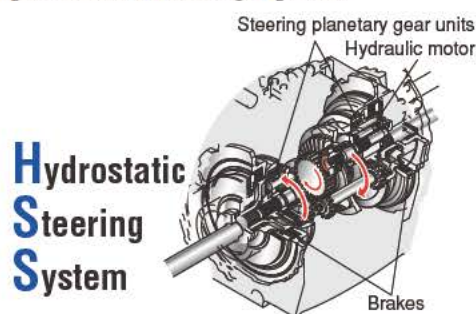
■ HSSが有効な作業

- 押し回し作業：両履帯に駆動力をかけて操向するので、直進作業なみのスピードで押し回し作業が行え、効率的です。
- サイドカット作業：片荷押土でも直進コントロールが容易で、サイドカット、整形などが精度良く、効率的に行えます。
- 傾斜地作業：傾斜地での操向時、クラッチを切ることがないので逆ステアリングは不要。傾斜地作業が自在かつ安全に行えます。
- 整地作業：操向時に内側履帯がロックしないので、土場を荒らさず、整地が効率的に行えます。

高速整地作業に有効な [3L速度段]

エンジン回転を制御することで、高速整地作業に有効な「3L速度段」を追加しました。作業条件に応じて、4つの速度段から最適な車速を選ぶことができます。

Hydrostatic Steering System



Hydrostatic
Steering
System

シグマドーザ

SIGMADOZER

(D65EX にオプション設定)

作業量が飛躍的にアップ **特許**
画期的掘削ブレード [シグマドーザ]

全く新しい掘削理論から生まれた画期的形状の掘削ブレード [シグマドーザ] を用意。ブレードの中央部で掘削して盛り上げるという新発想の前面形状の採用で、中央部での土砂の抱え込み量が増加するとともに側面からの土砂こぼれが減少。掘削抵抗が減少することで土砂の流れがスムーズとなり、小さなパワーで大土量をドーピングすることができます。まさに新世代のブレードです。

作業量

15%UP

※上記は当社社内テスト値です。
実作業では作業条件により、異なる場合があります。

ブレード容量

D65EX **5.6m³** [SAE]

パワーアングル・パワーチルトドーザ

POWER ANGLE POWER TILT DOZER

PAT 仕様車 (オプション)
(シングルシュー装着車に設定)

作業の汎用性を向上させる
[パワーアングル・パワーチルトドーザ]

パワーアングル・パワーチルトドーザを用意。土質条件や作業条件により、EX、PXの2機種から選ぶことができます。油圧によるアングル操作により、汎用性が高く、サイドからの土こぼれが少なく、土地の造成が容易にできます。

ブレード容量

D65PX **4.4m³** [SAE]

D65EX **4.3m³** [SAE]

標準シュー

D65PX 760mm シングルシュー

D65EX 560mm シングルシュー



■作業量イメージ比較

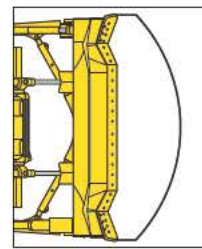


シグマドーザ

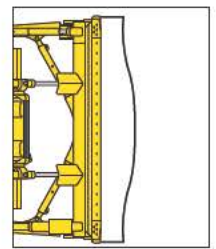


ストレートチルトドーザ

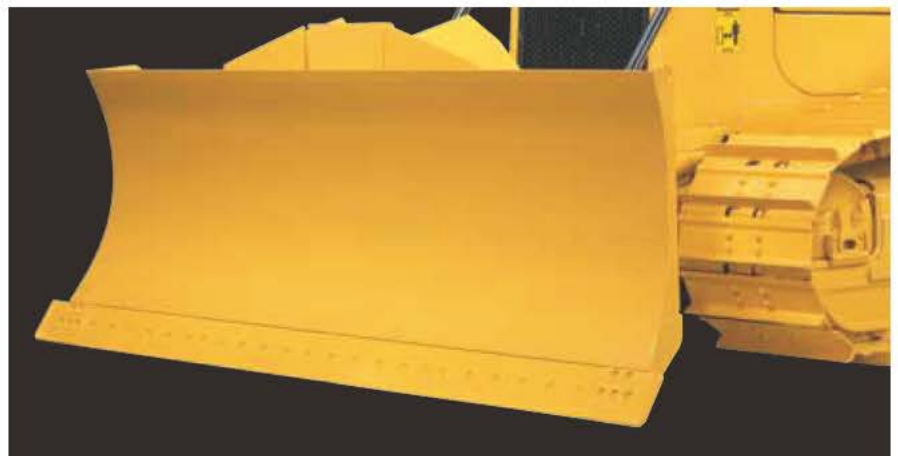
■前方堆積形状比較



シグマドーザ



ストレートチルトドーザ



■可変ピッチ機構

ブレードのピッチ角 (52°~58°間) を無段階にマニュアル調整が可能。土質や作業条件に最も効果的な刃先角度を選べます。

■アングル操作 **NEW**

アングル操作は、フィンガーコントロールスイッチにより、親指一本でラクに行えます。

■センタボール構造

D61などで実績のある横持ち大型ボールを採用しました。摩耗してもボール・サポートをボルト脱着で単体交換可能で、修理費用を低減できます。

CONTROLLABILITY & COMFORT

ゆとりある空間の中でマシンを意のままに操る。
快適性能はここまで進化した。



COMFORTABLE OPERATING SYSTEM

Palm Command Control System

パーム・コマンド・コントロール・システム

オペレータの意のままにマシンが反応する各レバー、ペダル、ダイヤル類からのデータをコントローラが瞬時に解析し、エンジン、トルクコンバータ、トランスミッション、HSSなどを最適に電子制御します。また、レバーのデザインや操作性には最先端の人間工学をフルに投入。操作がラクでオペレータの疲労を最小限に抑えます。



微操作性に優れた 特許 パームコマンド電子制御操作レバー

人間工学から生まれたパームレバーを装備。微操作性に優れ、トランスミッションの速度段の操作も、レバーから手を放さずに親指1本でラクに行えます。



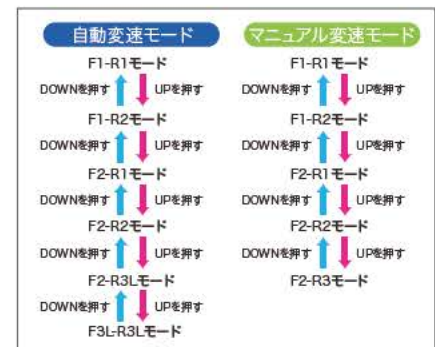
作業機を力強く高精度に操れる 特許 パームコマンド油圧比例制御 (PPC) 作業機レバー

作業機レバーには定評あるPPCバルブと走行系と同一のパームレバーを装備。信頼あるコマツ油圧システムとあいまって、優れたコントロール性を発揮します。



往復繰返し作業に威力を発揮する速度段プリセット機能

前・後進の速度段の組合せをあらかじめ設定することができます。一旦、変速モードを設定すると、操作レバーを前・後進に入れるだけで自動的に変速が行われ、往復繰返し作業時間の短縮と変速操作の労力を軽減します。また、高速整地作業のために自動変速モードに〈F2-R3L〉と〈F3L-R3L〉を新たに設定しました。



オートシフトダウン機能

エンジン回転数・速度段・車速をコントローラが常に監視。負荷がかかり車速が落ちてくると、自動的に最適速度段へシフトダウンされ、常に高い作業効率を発揮します。

**高剛性で視界性に優れた
ROPS一体型モノコックキャブ**

ROPSとキャブを一体化したモノコックキャブを装備。高剛性で密閉性に優れ、キャブ内騒音・振動を大幅に低減するとともに、ホコリの侵入もシャットアウトします。また、ROPSの支柱がないので側方視界も広々として、抜群の全方向視界を実現しました。

ROPS:Roll-over Protective Structure
(転倒時運転者保護構造)



**新オペレータシートで NEW
快適な乗り心地**

新オペレータシートにはランバーサポート、チルト調整機能、電気式ヒータが追加装備されています。オペレータの体格や様々な作業条件に合わせて調整できるので、快適に運転することができます。電気式ヒータにより冬季でも快適に作業することができます。

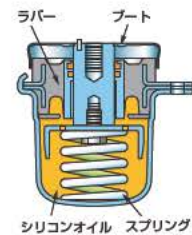


ヘッドレストは、オプションです。

標準操作方式建設機械

**低騒音・低振動で快適な 特許
乗り心地のキャブダンバマウント**

キャブをフローティングすることにより、通常の走行振動はもちろんのこと、乗り越え落下ショックも大幅に軽減して乗り心地は極めて快適です。さらに、エンジン、作業機バルブのラバーマウントにより、騒音・振動を低減しています。



オペレータ耳元騒音値 (定置ハイアイドル時)

75dB(A)

**外部入力 (AUX) 端子付 NEW
ステレオAM/FMラジオ**

MP3プレーヤーなどを接続できる、外部入力 (AUX) 端子付ステレオAM/FMラジオを用意しました。

2つのDC12V電源を装備 NEW

無線などの電源用に、合計2ヶ所にDC12V電源を用意しました。



卓越した耐久性とラクな点検・整備。

点検・整備が容易な ガルウイング式サイドカバー

上に大きく跳ね上げられるガススプリング付きのガルウイング式サイドカバーを採用。従来に比べ開閉角度が大きくなりエンジン回りの点検・整備が容易に行えます。

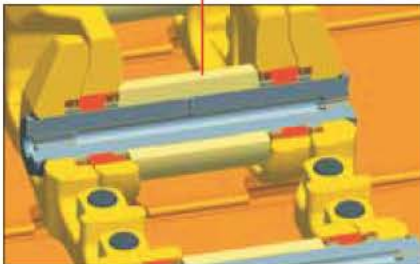
足回りの寿命向上Parallel Link Undercarriage System (PLUS) (シングルシューにオプション設定)

コマツの革新的なPLUSは、さまざまな現場で優れた耐久性を誇るロータリブッシュです。ブッシュが回転することで摩擦が減り、従来と比較して足回りの寿命が2倍向上し、維持費が低減できます。また、リンクや上転輪はブッシュなどと寿命バランスを考慮して長寿命化を図っています。

Parallel Link Undercarriage System

パラレル・リンク・アンダーキャリッジ・システム

ロータリブッシュ



自動調整式アイドラサポート

スプリングにより、アイドラガイドの摩擦板に一定の張力を与えることでガタがなく、騒音・振動を低減するとともにアイドラガイドの摩擦寿命を大幅に向上させます。



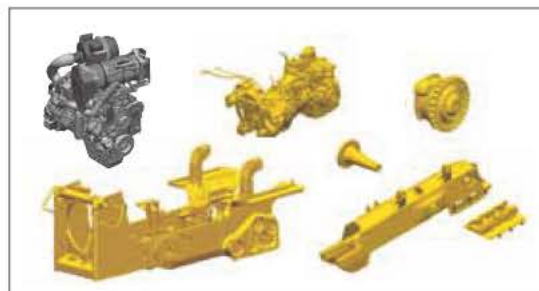
完全内蔵のブレードチルト配管

ブレードチルト配管を完全に内蔵することにより、バルブからシリンダまで露出部がなく、岩や土砂などによる損傷や汚れの心配がありません。



耐久性に優れた シンプルで強靱な構造

大型の鋳造部品の採用により、シンプルで変形・歪みが均等化されるフレーム構造に加え、大断面トラックフレームにより卓越した耐久性を実現。また、パワーラインのモジュラーデザインとあわせて、ユニット脱着性にも優れています。



信頼性の高いロードライブ足回りと さらに向上した安定性

シュースリップが少なく信頼性の高いコマツ独自のロードライブ足回りに加え、充分な接地長を実現し、安定性の向上を図っています。

足回り泥落としが容易

フラットな底板構成、モノコックトラックフレーム等による泥溜りしにくい構造。また、上転輪サポートがスコップの入りやすい位置に取付けられており、泥落とし時間が少なくて済みます。

(スコップホルダを車体後方に標準装備)

ラジエータの清掃が容易な **特許** 油圧駆動ファン

運転席からスイッチひとつで逆転できる、ファン回転切り換え式油圧駆動ファンを採用。ラジエータコアに詰ったゴミを吹き飛ばして、コア清掃インターバルを延長することができます。また、面倒なファンベルトの調整も不要です。

エンジン副停止スイッチ **NEW**

緊急時に備えてダッシュボード右側にエンジン停止スイッチを装備しました。

点検・整備の容易化のための さまざまな機能・装備

- エンジン周りの始業点検が容易なワンサイドメンテナンス
- バッテリーディスコネクトスイッチ **NEW**
・電気回路整備時の安全性が向上します。
(バッテリーカバー内側)
- パワーライン集中検圧ポート
- メンテナンスフリーの湿式ディスクブレーキ
- 段階式ダストインジケータ
- キャブ床の泥の排出が容易なフラットフロア
- 燃料プレフィルタ
(ウォータセパレータ機能付き)を採用
- ウォータセパレータの水溜りコーション追加
- 電動燃料フィードポンプを採用
- 防錆効果のあるカチオン塗装の燃料タンク・作動油タンク
- オルタネータベルトの調整不要化
- ロングライフのエンジンオイル、オイルフィルタ (500h)
- 車体幅が狭い為、高い輸送性を実現



独自の最先端情報技術が 高い経済性とエコロジーを融合する。

高精細7インチLCDモニタ **NEW**

操作しやすい大型カラーモニタにより、安全、正確、スムーズに作業できます。あらゆる角度から、どんな照明下でも見ることのできる液晶ディスプレイを使用しているため、画面の視認性に優れています。簡単で操作しやすいスイッチとファンクションキーにより、多機能操作が容易になりました。

省エネガイダンス **NEW**

●省エネガイダンス

最適作業をサポートするため、以下の5つの省エネ運転ガイダンスが表示されます。

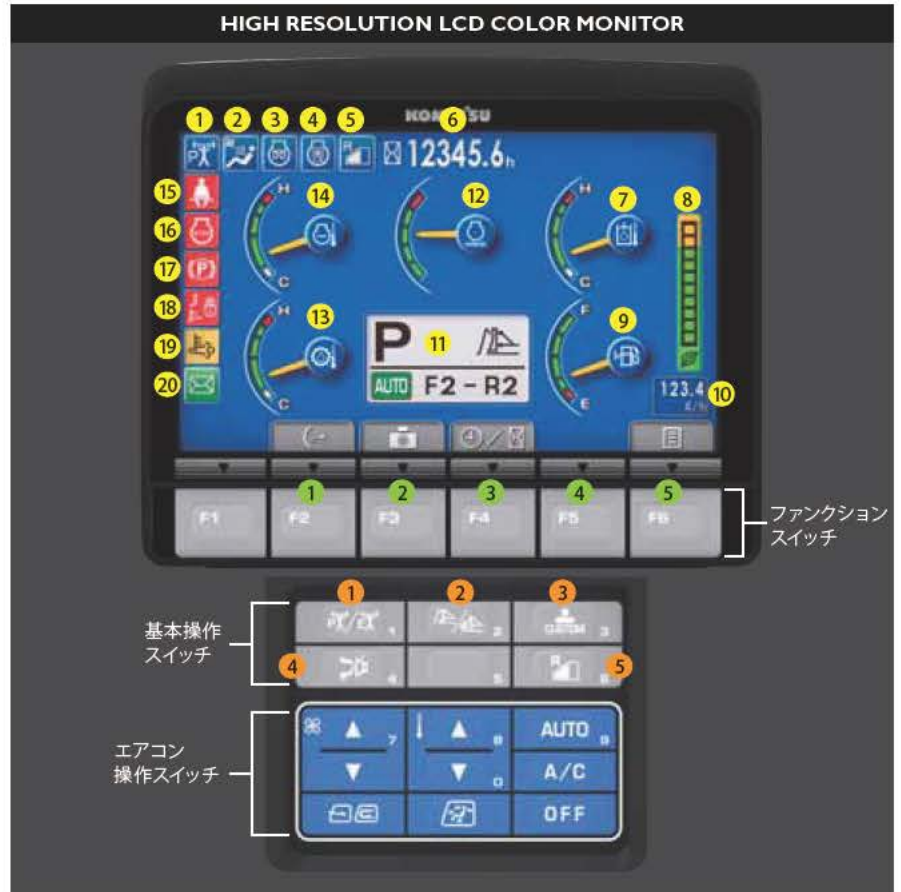
- 1) 過度のエンジンアイドリングを避けてください
- 2) エコミーモードにして燃料を節約してください
- 3) 油圧リリーフを避けてください
- 4) オーバーロードを避けてください
- 5) 自動変速モードを使用してください

●けん引力ゲージ

オペレータが環境に優しい運転をし、燃料消費を最少することをサポートするため、マルチモニタ画面の右側に見やすい「けん引力ゲージ」が表示されます。

●燃費表示

当日の平均燃費が表示され、10秒ごとに更新されます。



インジケータ

- | | |
|---------------|--------------------------|
| 1 運転モードモニタ | 12 マルチゲージ |
| 2 エアコンモニタ | 13 パワートレイン油温計 |
| 3 予熱モニタ | 14 エンジン水温計 |
| 4 ファン逆回転モニタ | 15 シートベルト未着用モニタ |
| 5 後進スローモードモニタ | 16 エンジン停止モニタ |
| 6 サービスメータ、時計 | 17 パーキングブレーキモニタ |
| 7 作動油温計 | 18 作業機ロックモニタ |
| 8 けん引力ゲージ | 19 KDPF再生モニタ、KDPF再生停止モニタ |
| 9 燃料計 | 20 メッセージモニタ |
| 10 燃費計 | |
| 11 速度段表示部 | |

ファンクションスイッチ

- 1 マルチゲージ切り換えスイッチ
- 2 カメラ画像切り換えスイッチ
- 3 サービスメータ/時計表示切り換えスイッチ
- 4 省エネガイダンス消去スイッチ
- 5 ユーザメニュー表示スイッチ

基本操作スイッチ

- 1 運転モード切り換えスイッチ
- 2 変速モード切り換えスイッチ
- 3 カスタマイズスイッチ
- 4 ブザーキャンセルスイッチ
- 5 後進スローモードスイッチ

休車時間を最少にする 故障診断機能付きLCDモニタ **NEW**

各種メータ、ゲージ、警報機能はLCDモニタの中央に配置されています。モニタで始動時点検を容易に行うことができ、異常が発生している場合は即座にランプとブザーでオペレータに警告します。さらに、対応策が4段階で表示されるので、安全を確保し、機械が重大故障に陥ることを防ぐことができます。オイルやフィルタの交換時期も表示されます。



異常発生時の画面例



「パワーライン延長保証+無償メンテナンス」の提供により
トータルライフサイクルコストの低減と長期間稼働に貢献します。

「KOMATSU CARE」は、特定特殊自動車排出ガス2011年基準適合車のための国内初の新たな新車保証プログラムです。新車購入時に付帯される「新車保証プログラム（無償）」によるパワーラインの「延長保証」と「無償メンテナンス」に加え、ご希望により最大7年あるいは8,000時間までのパワーライン延長保証プログラム（有償）もご利用いただけます。また、取扱説明書に示すメンテナンスをパッケージした有償プログラムもご用意いたしました。

新車保証プログラム 新車ご購入時に自動的に付帯します。

パワーライン延長保証

パワーラインを3年あるいは5,000時間まで保証

パワーラインを保証対象とし、3年または5,000時間のいずれかまで保証期間を延長します。万一、保証期間内に製品不具合による故障が発生した場合は、無償で修理いたします。

※「取扱説明書」に示す取扱操作および点検整備を守らずに発生した故障等については保証されません。

パワーラインとは、2011年基準適合車に装備されているエンジン・動力系装置、油圧関連装置です。エンジン付属機器、コントローラ・モニタパネル、メインフレーム、トラックフレーム、タンク、作業機、足回り等は含まれません。

[有償プログラム] パワーライン最大7年あるいは8,000時間まで保証

無償メンテナンス

●次の内容について500時間毎2,000時間まで（4回）無償交換

- ・エンジンオイル&エンジンオイルフィルタ
- ・燃料プレフィルタ
- ・パワーラインフィルタ



コマツ純正部品によるメンテナンス

●コマツ ディーゼルパーティキュレートフィルタ (KDPF) を4,500時間到達時に1回の無償清掃（工賃含む）



コマツによるKDPF清掃・再生



メンテナンスパッケージプログラム **有償** 安定稼働をよりきめ細やかにサポートします。

500時間メンテナンスパッケージ

- エンジンオイル & エンジンオイルフィルタ交換
- 燃料プレフィルタ交換
- パワーラインフィルタ交換

1,000時間メンテナンスパッケージ

- 500時間メンテナンス
- +
- 作動油フィルタ交換
- 燃料メインフィルタ交換

2,000時間メンテナンスパッケージ

- 1,000時間メンテナンス
- +
- KCCVフィルタ交換

※各パッケージは一例です。機種によりパッケージ内容が異なります。詳しくは販売店にお問い合わせください。

KOMTRAX お客様の車両管理業務、燃料経費削減を支援します。

■ 車両管理業務を支援

KOMTRAXは、車両から位置、稼働状況、コンディションなどを発信させ、その情報をインターネット経由でご利用いただくシステムです。現場へ行くことなく、いつでも機械の状況が把握でき、車両管理業務の効率化が図れます。

■ KOMTRAXを活用した車両管理

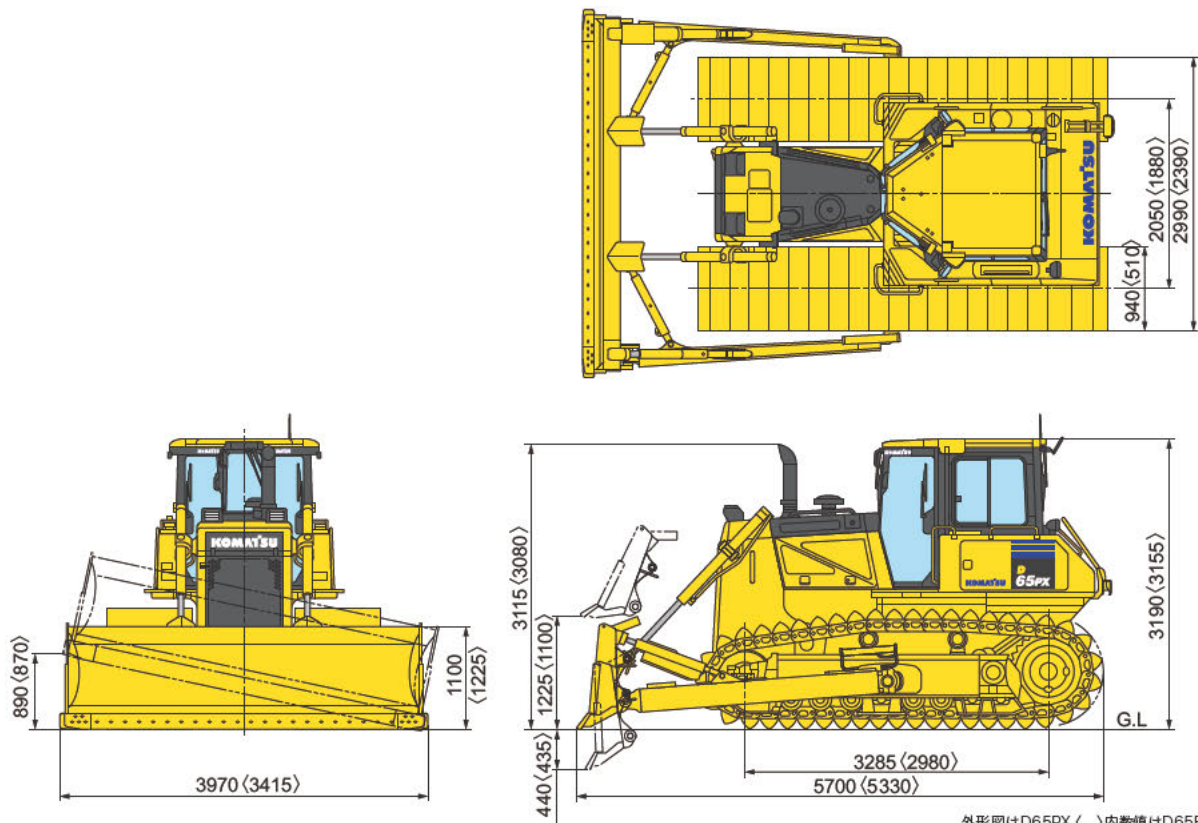
- ・保守管理：メンテナンスの期日管理や故障の予防保全
- ・車両管理：稼働現場、サービスメータ値などの一覧表確認
- ・稼働管理：車両ごとの稼働状況を確認
- ・車両位置確認：地図上で車両の詳細稼働場所を確認
- ・省エネ運転支援：燃料消費量やCO₂排出量の確認、省エネ運転支援レポートの作成
- ・帳票作成：表示データをダウンロードし帳票として活用可能



■ 省エネ運転支援レポート

燃料消費量やアイドリングなどの作業情報をもとに、省エネ運転支援レポートなど、お客様に有益な情報を提供することが可能です。

■ ストレートチルトドーザ 外形図/仕様



外形図はD65PX ()内数値はD65EX(単位: mm)

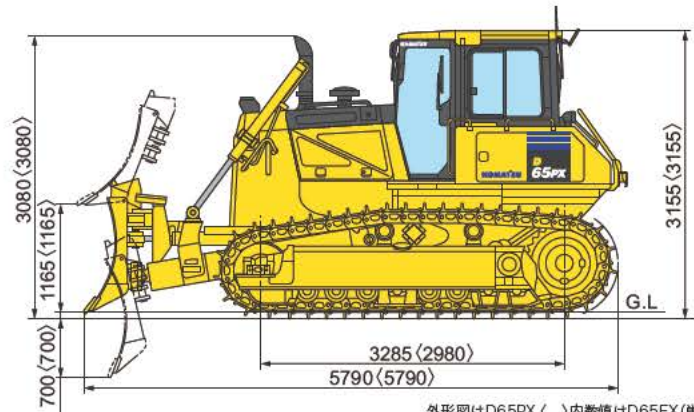
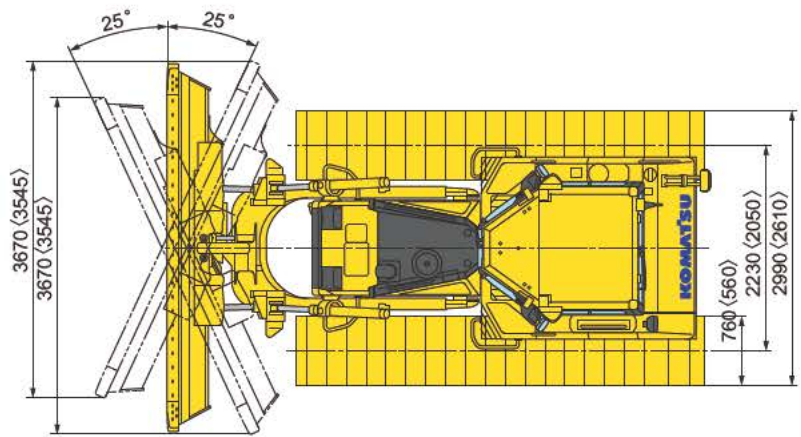
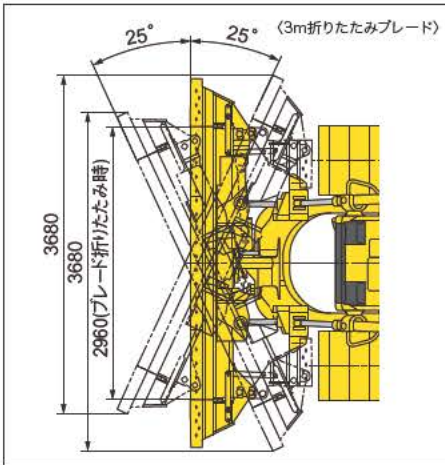
ストレートチルトドーザ

| 項目 | | 機種 | |
|--------------------|-------------------------------|-------------------------------|-----------------------|
| | | D65PX-17 | D65EX-17 |
| 特定特殊自動車 届出型式 | | ロックアップ付きトルクフロドライブ+HSS | |
| エンジン指定型式 | | コマツ 0D117 | |
| 機械質量 | | 21110 | 19270 |
| トラクタ単体質量 | | 19090 | 17290 |
| 接地圧 | | 33 (0.34) | 63 (0.64) |
| 性能 | 走行速度 前進/後進 | 1速 km/h | 0~3.6 / 0~4.5 |
| | | 2速 km/h | 0~5.6 / 0~6.7 |
| | | 3L速 km/h | 0~7.3 / 0~8.7 |
| | | 3速 km/h | 0~11.3 / 0~13.6 |
| | 最小旋回半径 | 2.2 | 1.9 |
| 寸法 | 全長 (スコップホルダを含まず) | 5700 | 5330 |
| | 全幅 (本体/ブレード) | 2990 / 3970 | 2390 / 3415 |
| | 全高 (キャブ上端まで) | 3190 | 3155 |
| | 接地長 | 3285 | 2980 |
| | 履帯中心距離 | 2050 | 1880 |
| | 履帯幅 | 940 | 510 |
| | 最低地上高 | 510 | 410 |
| エンジン | 名称 | コマツ SAA6D114E-5 | |
| | 形式 | 直噴、ターボ、アフタクーラ付 | |
| | 総行程容積 (総排気量) | L (cc) | 8.85 (8850) |
| | 定格出力 グロス *1 | kW/min ⁻¹ (PS/rpm) | 154.5/1950 (210/1950) |
| | {最大グロス出力 ISO 14396} | kW/min ⁻¹ (PS/rpm) | 163.7/1950 (223/1950) |
| | 定格出力 ネット (JIS D0006-1) *2 | kW/min ⁻¹ (PS/rpm) | 153/1950 (208/1950) |
| (ファン最高回転速度時のネット出力) | kW/min ⁻¹ (PS/rpm) | 139/1950 (189/1950) | |
| ブレード | 形式 | ストレートチルトドーザ | |
| | ブレード幅 | 3970 | 3415 |
| | ブレード高さ | 1100 | 1225 |
| | 最大上昇量/下降量 | 1225 / 440 | 1100 / 435 |
| | チルト量 | 890 | 870 |
| 足回り | 履帯形式 | 組立式円弧シュー (オイル封入式) | 組立式シングルシュー (オイル封入式) |
| | ローラの数 (片側) 上部/下部 | 2 / 8 | 2 / 7 |
| | リンクピッチ | | 203.2 |
| | 履帯幅 | 940 | 510 |
| 油圧 | 最大圧力 | MPa (kg/cm ²) | 27.9 (285) |
| | 吐出量 | L/min | 248 |
| 容量 | 燃料 (JIS軽油) | L | 415 |
| | 作動油 (交換量) | L | 82 (55) |
| | エンジン潤滑油 (交換量) | L | 30 (25) |
| | 冷却水 | L | 54 |

*1: エンジン単体(ファンなし)のグロス出力 *2: 冷却ファン最低回転速度時の値

単位は国際単位系によるSI単位表示。()内の非SI単位は参考値です。

■ パワーアングル・パワーチルトドーザ仕様車 外形図/仕様



外形図はD65PX〈 〉内数値はD65EX(単位: mm)

パワーアングル・パワーチルトドーザ (PAT) 仕様車

| 項目 | 機種 | D65PX-17 | | D65EX-17 |
|--------------------|--|--|---------------------|-------------|
| | | 湿地 (標準ブレード) | 湿地 (3m折りたたみブレード) | 乾地 |
| 特定特殊自動車 届出型式 | | ロックアップ付きトルクフロードライブ+HSS コマツ 0D117 | | |
| エンジン 指定型式 | | コマツ SAA6D114E-5 | | |
| 機械質量 | kg | 21950 | 22270 | 21080 |
| トラクタ単体質量 | kg | 19040 | | 18200 |
| 接地圧 | kPa (kg/cm ²) | 43 (0.44) | 44 (0.45) | 61 (0.63) |
| 性能 | 走行速度 前進/後進 | 1速 | 0 ~ 3.6 / 0 ~ 4.5 | |
| | | 2速 | 0 ~ 5.6 / 0 ~ 6.7 | |
| | | 3L速 | 0 ~ 7.3 / 0 ~ 8.7 | |
| | | 3速 | 0 ~ 11.3 / 0 ~ 13.6 | |
| | 最小旋回半径 | 2.2 | | 2.0 |
| 寸法 | 全長 (スコップホルダ含まず) | 5790 | | |
| | 全幅 (本体/ブレード) | 2990 / 4010 | 2990 / 4005 | 2610 / 3870 |
| | 全高 (キャブ上端まで) | 3155 | | |
| | 接地長 | 3285 | | 2980 |
| | 履帯中心距離 | 2230 | | 2050 |
| | 履帯幅 | 760 | | 560 |
| | 最低地上高 | 410 | | |
| エンジン | 名称 | コマツSAA6D114E-5 | | |
| | 形式 | 直噴、ターボ、アフターラ付 | | |
| | 総行程容積 (総排気量) | L (cc) 8.85 (8850) | | |
| | 定格出力 グロス *1 | kW/min ⁻¹ (PS/rpm) 154.5/1950 (210/1950) | | |
| | (最大グロス出力 ISO 14396) | kW/min ⁻¹ (PS/rpm) 163.7/1950 (223/1950) | | |
| | 定格出力 ネット (JIS D0006-1) *2 | kW/min ⁻¹ (PS/rpm) 153/1950 (208/1950) | | |
| (ファン最高回転速度時のネット出力) | kW/min ⁻¹ (PS/rpm) 139/1950 (189/1950) | | | |
| ブレード | 形式 | パワーアングル・パワーチルトドーザ | | |
| | ブレード幅 | 4010 | 4005 | 3870 |
| | ブレード高さ | 1235 | | |
| | 最大上昇量/下降量 | 1165 / 700 | | |
| | チルト量/アングル角度 | 520 / 25 | | 500 / 25 |
| 足回り | 履帯形式 | 組立式シングルシュール (オイル封入式) | | |
| | ローラの数 (片側) 上部/下部 | 2 / 8 | | 2 / 7 |
| | リンクピッチ | mm 203.2 | | |
| | 履帯幅 | 760 | | 560 |
| 油圧 | 最大圧力 | MPa (kg/cm ²) 27.9 (285) | | |
| | 吐出量 | L/min 248 | | |
| 容量 | 燃料 (JIS軽油) | L 415 | | |
| | 作動油 (交換量) | L 82 (55) | | |
| | エンジン潤滑油 (交換量) | L 30 (25) | | |
| | 冷却水 | L 54 | | |

*1: エンジン単体(ファンなし)のグロス出力 *2: 冷却ファン最低回転速度時の値

単位は国際単位系によるSI単位表示。()内の非SI単位は参考値です。

■ 主要装備品

●:標準(変更不可) ◎:標準(変更可) ○:選択オプション -:設定なし

| | D65PX-17 | | D65EX-17 | | | |
|---------------|-----------------------------------|--------------------------------|------------|-------|---|---|
| | ストレートチルト仕様 | PAT仕様 | ストレートチルト仕様 | PAT仕様 | | |
| エンジン関係 | 60 Aオルタネータ | ◎ | ◎ | ◎ | | |
| | 90 Aオルタネータ | ○ | ○ | ○ | | |
| | デセルペダル | ● | ● | ● | | |
| | レインキャップ付吸気管 | ◎ | ◎ | ◎ | | |
| | 油圧駆動ファン(クリーニングモード付) | ● | ● | ● | | |
| | 7.5kWスタータ | ◎ | ◎ | ◎ | | |
| | 11kWスタータ | ○ | ○ | ○ | | |
| | 大容量バッテリー | ◎ | ◎ | ◎ | | |
| 作業機関連 | 前方 | ストレートチルトドーザ | ◎ | - | ◎ | - |
| | | パワーアングル・パワーチルトドーザ | - | ● | - | ● |
| | | パワーアングル・パワーチルトドーザ(3m折りたたみブレード) | - | ○ | - | - |
| | | ストレートチルトピッチドーザ | ○ | - | - | - |
| | シグマドーザ | - | - | ○ | - | |
| | シグマパワーピッチドーザ | - | - | ○ | - | |
| | 後方 | フロントフック | ○ | ○ | ○ | ○ |
| | | 固定式マルチリッパ | - | - | ○ | ○ |
| | | カウンターウエイト | ○ | ○ | ○ | ◎ |
| | | ヒッチドローバ | ◎ | ◎ | ◎ | ◎ |
| ロングドローバ | | ○ | ○ | ○ | - | |
| シユール | | ○ | ○ | - | - | |
| キャブおよび装備品 | オイル封入式510mmシングルシュウ | - | - | ◎ | - | |
| | オイル封入式560mmシングルシュウ | - | - | ○ | ◎ | |
| | オイル封入式610mmシングルシュウ | - | - | ○ | - | |
| | オイル封入式660mmシングルシュウ | - | - | ○ | - | |
| | オイル封入式760mmシングルシュウ | - | ◎ | - | - | |
| | オイル封入式915mmシングルシュウ | ○ | - | - | - | |
| | PLUS オイル封入式510mmシングルシュウ | - | - | ○ | - | |
| | PLUS オイル封入式560mmシングルシュウ | - | - | ○ | ○ | |
| | PLUS オイル封入式610mmシングルシュウ | - | - | ○ | - | |
| | PLUS オイル封入式660mmシングルシュウ | - | - | ○ | - | |
| | PLUS オイル封入式760mmシングルシュウ | - | ○ | - | - | |
| | PLUS オイル封入式915mmシングルシュウ | ○ | - | - | - | |
| | オイル封入式940mm湿地シュウ | ◎ | - | - | - | |
| | ROPS一体型モノコックキャブ | ● | ● | ● | ● | |
| | エアコン(ニューフロン対応) | ● | ● | ● | ● | |
| | サスペンションシート(ファブリック) +リトラクタブルシートベルト | ◎ | ◎ | ◎ | ◎ | |
| ヘッドレスト | ○ | ○ | ○ | ○ | | |
| ラジオ AM/FM | ● | ● | ● | ● | | |
| 12V電源(2ヶ所) | ◎ | ◎ | ◎ | ◎ | | |
| 故障診断機能付マルチモニタ | ● | ● | ● | ● | | |
| ルームミラー | ● | ● | ● | ● | | |
| ドアポケット | ● | ● | ● | ● | | |
| 灰皿・シガレットライタ | ● | ● | ● | ● | | |
| ハイマウントフットレスト | ● | ● | ● | ● | | |
| サンバイザ | ● | ● | ● | ● | | |
| ランチボックスホルダ | ● | ● | ● | ● | | |
| 消火器 | ○ | ○ | ○ | ○ | | |
| その他 | 丸穴ヒンジ付ラジエータマスク | ◎ | ◎ | ◎ | ◎ | |
| | 強化型丸穴ヒンジ付ラジエータマスク | ○ | ○ | ○ | ○ | |
| | スコップホルダ | ◎ | ◎ | ◎ | ◎ | |
| | ツールキット | ◎ | ◎ | ◎ | ◎ | |
| | KOMTRAX | ● | ● | ● | ● | |
| | マシンコントロールシステム装着可能車 | ○ | ○ | ○ | ○ | |
| | キャブ上増設灯 | ○ | ○ | ○ | ○ | |
| | プリクリーナ付吸気管 | ○ | ○ | ○ | ○ | |
| | ヒンジ式アンダガード | ○ | ○ | ○ | ○ | |
| | 後方モニタシステム | ● | ● | ● | ● | |
| キャブ上黄色回転灯 | ○ | ○ | ○ | ○ | | |

※オプションには組み合わせによっては装着できない場合があります。オプション選定時には販売代理店にご相談ください。

●機体質量3トン以上の建設機械の運転には「車両系建設機械運転技能講習修了証」の取得が必要です。コマツ教習所にて技能講習等を実施しておりますのでご利用ください。
●本機をご利用される際の、注意事項の詳細は取扱説明書をご覧ください。 ●本機は改良のため、予告なく変更することがありますのでご了承ください。 ●掲載写真は一部販売車と異なる場合があります。

●お問い合わせ先

KOMATSU

コマツ

国内販売本部 営業企画部

TEL. 03-5561-2714

〒107-8414 東京都港区赤坂2-3-6

URL <http://www.komatsu.co.jp>

■オペレータの養成・資格修得(大型特殊・車両系建設機械講習等)のご相談はコマツの教習センタへ。

コマツ教習所

| | | | |
|--------|-------------------|-------|------------------|
| 北海道センタ | TEL. 011-377-3866 | 粟津センタ | TEL 0761-44-3930 |
| 宮城センタ | TEL. 022-384-9334 | 愛知センタ | TEL 0586-26-4111 |
| 栃木センタ | TEL. 0285-83-5461 | 京都センタ | TEL 075-924-3050 |
| 群馬センタ | TEL. 027-350-5356 | 大阪センタ | TEL 072-849-2063 |
| 埼玉センタ | TEL. 04-2960-3366 | 奈良センタ | TEL 0743-68-3333 |
| 東京センタ | TEL. 042-632-0635 | 中岡センタ | TEL 086-281-2804 |
| 神奈川センタ | TEL. 044-287-2071 | 四国センタ | TEL 0897-58-6631 |
| 静岡センタ | TEL. 054-262-0005 | 九州センタ | TEL 092-935-4131 |