

**KOMATSU**

**D51PX-22**

**D**  
**51**

特定特殊自動車排出ガス基準適合車



# 進化の頂点へ。



イラストはCGIによるイメージです。

過酷な環境下で使用される建設機械用エンジンはオンロードエンジンと比べ、特に高負荷領域における排出ガスのクリーン化が求められています。

コマツは排気量3.3ℓの小型から78ℓの大型\*ディーゼルエンジンにいたるまで、研究・開発から製造を自社で一貫して行っています。

その70年以上の歴史を経て蓄積された豊富な技術とノウハウをベースとした、コマツ独自の建設機械用エンジン最新技術[ecot3] (エコットスリー)を開発。新排出ガス規制に適合したNO<sub>x</sub>排出量の大幅な低減はもとより、ハイパワー、低燃費を高度に両立した新世代エンジンが誕生しました。

すべての技術は人と地球環境へのやさしさのために…

コマツテクノロジーは、いま、さらなる進化の頂点を極める。

\*一部カミンズ社との協業製品を含む



排出ガスのNOx排出量を大幅低減  
建設機械用エンジン最新技術[ecot3] (エコットスリー)



比類なき前方視界性を実現する  
スーパースラントノーズ設計  
抜群の整地性能を発揮する  
電子制御HST  
ビッグな生産量を実現する  
ハイパワーエンジン



自由自在に操作できる  
PCCS (パーム・コマンド・コントロール・システム)  
安全性と全方位視界を両立させる  
ROPS一体大型キャブ



マシントラブルを未然に防ぐ  
故障診断機能付モニタパネル  
ラジエータの清掃が容易  
はね上げ式油圧駆動ファン  
ITで「安心と信頼」を提供  
KOMTRAX



THE TOP OF EVOLUTION

D51PX-22



環境に対するさらなるやさしさと高い経済性を求めて。  
 コマツテクノロジーはここまで進化した。



**環境にやさしい  
クリーンエンジン搭載**

新型SAA6D107Eエンジンを搭載。コマツ独自の建設機械用エンジン最新技術[ecot3] (エコットスリー)により、NOx排出量を大幅に低減。特定特殊自動車排出ガス規制をクリアしています。



**ecot3**  
 ecology & economy - technology 3

**パワーロスの少ない  
油圧駆動ファン**

特許出願中

油圧駆動ファンの採用により、エンジンと冷却ファンを分離。ファンベルトを介して常時回転している冷却ファンと異なり、冷却水温に合わせてファン回転数を制御しているため、ファン駆動のためのエンジン出力のロスを低減します。

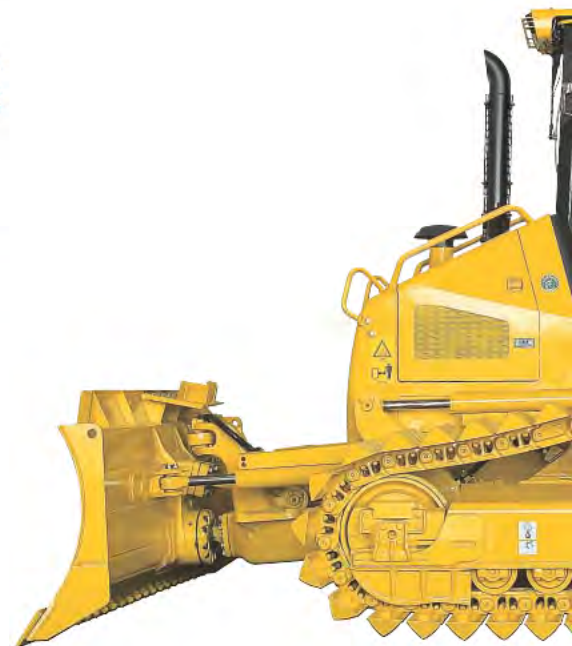
**エンジン始動に  
セイフティ機構を装備**

パーキングブレーキレバーを下げてロックしないと、エンジンが始動しません。周囲の安全にも配慮がなされています。

**バックアップアラームを標準装備**

**スマートなフォルムと  
洗練されたカラーリング**

エクステリア・デザインは、シンプル&シャープ。ブルドーザの力強さと信頼性を感じさせます。カラーリングは「品質と信頼性」の証であるコマツ新世代建機統一デザインを採用しています。



より高い整地性能、生産性を実現。



オプション装着車です。

### 比類なき前方視界性を実現する スーパースラントノーズ設計

ラジエータを後方に配置したコマツ独自のスーパースラントノーズ設計により、前方のエンジンフード周辺をスリム化。抜群の前方視界性を実現しています。ブレード接地面まで見やすい優れたブレード視認性を発揮し、操作性はもちろん、作業効率や生産性も向上します。



### 抜群の整地性能を発揮する 電子制御HST

左右の履帯を2組の油圧ポンプと油圧モータで駆動。車速はUP/DOWNスイッチで無段階的に選択可能。電子制御の採用により、すべての車速域でエンジンパワーを最大限に発揮します。また、操向は、左右履帯を個別のモータで駆動するので、任意の回転差が設定でき、滑らかなパワーターンが可能です。

Hydro-Static Transmission  
**HST**



### 高い作業能力

クラス最大のハイパワーとクリーンさを両立させた電子制御コモンレール式エンジン『SAA6D107E』を搭載。大容量ブレードの装備とあいまって、高い生産能力を誇ります。また、長い接地長とオシレーション式トラックフレームにより安定性も向上します。

### ■HSTが有効な作業

- 整地作業 ……最適な車速を自由に選択できるので効率的な整地作業が行えます。
- 押し回し作業 ……両側の履帯に動力を伝達しながら旋回（パワーターン）ができるので、直進作業なみのスピードで、押し回し作業がより効率的に行えます。
- サイドカット作業 ……パワーターンにより片荷押しでも直進制御が容易で、サイドカット・整形などが精度よく効率的に行えます。
- 傾斜地作業 ……傾斜地での操向時に逆ステアリングが不要なので、斜面作業が平地と同じ感覚で自在に行えます。
- 微速接近作業 ……エンジン回転数を絞ることなく無段階に車速コントロールができるので、エンストの心配をせずに壁際や畔際の微速接近・旋回が容易にできます。
- 軟弱地作業 ……滑らかなけん引力制御が可能で、かつ操向時の動力断続がないので、軟弱地での走破性・脱出性に優れています。

### ■定格出力

**97kW [132PS]**

### ■ブレード容量

**D51PX 2.9m<sup>3</sup> [SAE]**

らくらく操作で、高精度の作業を実現。



- ①ステアリングモノレバー
- ②作業機フルモノレバー
- ③ブレーキペダル
- ④デセルペダル

### オペレータの意のままにマシンが 反応するPCCS

各レバー、ペダル、ダイヤル類からのデータをコントローラが瞬時に解析し、エンジン、HSTなどを最適に電子制御します。また、レバーのデザインや操作性には最先端の人間工学をフルに投入。操作がラクでオペレータの疲労を最小限に抑えます。

**Palm Command Control System**  
**PCCS**

パーム・コマンド・コントロール・システム



### 微操作に優れた パームコマンド電子制御走行レバー

特許出願中

前後進、左右ステアリング操作をレバー1本でラクに行うことができ、車速の加減速もレバーから手を離すことなく親指1本の操作で可能です。また、前後進時でもレバーをフルに倒すことにより超信地旋回が行えるので、狭い現場での移動や方向転換時に威力を発揮します。



### 作業機を力強く高精度に操れる パームコマンドPPC制御作業機レバー

特許

作業機レバーには、定評あるPPC(圧力比例制御)バルブと、走行系と同様「パームレバー」を装備。信頼のコマツ油圧システムとあわせて、さらに優れた操作性を実現しました。



### 2種類の車速選択方式を採用

特許出願中

従来車と同様に1速、2速、3速のシフトチェンジ方式と任意の車速を設定できる無段階変速がシフトモードスイッチで簡単に選択できます。

#### 【クイックシフトモード】

UP/DOWNスイッチを一回押す毎に1速⇄2速⇄3速の変速が簡単に行えます。3速シフトパターンに慣れた人や頻繁に変速を必要とする現場に最適です。(速度段は液晶パネルの速度段表示部に記号で表示されます。)

#### 【バリエابلシフトモード】

0.8km/h～9.0km/hまでオペレータが任意の車速を設定できます。車速選択はUP/DOWNスイッチを一回押す毎に約0.4km/h増・減します。また、微速走行が設定できるのでトレーラへの積み込みなどがより安全に行えます。(設定速度は液晶パネルの速度段表示部にバーグラフで表示されます。)

※キーON時の初期設定速度は、F:3.4km/h、R:4.1km/hに設定されています。

### 後進走行速度設定機能

後進車速は前進車速を変えずに5段階に設定できます。押土作業の効率を上げたい場合は後進車速をより速く、押し上げ作業の場合は後進車速を遅くするなど作業条件に合わせた設定が可能です。一度セットすれば前後進レバーを切り換えるだけで設定車速が得られます。

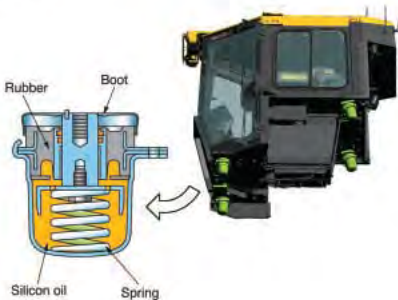
集中力を高める、ゆとりのオペレーション空間。



### 低騒音・低振動で快適な乗り心地の キャブダンパマウント

特許

キャブダンパマウントでキャブをフローティングすることにより、通常の走行振動はもちろんのこと、乗り越え落下ショックを大幅に低減し、オペレータの疲労を軽減します。さらに、エンジン、作業機バルブのラバーマウントにより、騒音・振動が大幅に低減しました。



### ピッタリとセットできる快適シート (リトラクタブルシートベルト付)

フルリクライニング、体重コントロール、チルト機構の付いたファブリックシートを装備。アームレストは上下3段階に調整が可能。オペレータに合った位置にセットできます。



### 安全性と全方位視界を両立させる ROPS一体大型キャブ

万一の際でもオペレータの安全を確保するROPS/FOPS一体大型キャブを採用。また、ワイドビューキャブの採用により、前後左右とも良く見え、ブレード下端の視界も優れています。さらに、キャブ密閉度を高めることにより騒音を低減するとともに、ホコリの侵入も防ぎ、内部を常に快適に保っています。

ROPS:Roll-over Protective Structure  
(転倒時運転者保護構造)

FOPS:Falling Objects Protective Structure  
(落下物保護構造)

### ダイヤル式燃料スロットル

エンジンスロットル操作は、ダイヤルにてスムーズに行えます。



### 充実した快適装備

- FM・AMラジオ
- 大容量エアコン
- 足元ヒーター
- ルームミラー
- アクセサリソケット
- 灰皿
- シガーライター
- カップホルダー



卓越した耐久性とラクな点検・整備。



**信頼性と耐久性に優れる  
メインフレーム／トラックフレーム**

高剛性でシンプルなハルフレーム構造に厚板部品、鋳鋼部品を組み合わせることで、信頼性と耐久性を向上しました。また、トラックフレームは、より厚い箱型断面材料を採用し、溶接構成材を少なくすることで、剛性、強度を向上させています。



**自動調整式アイドラサポート**

自動調整式アイドラサポートは、一定・均一な張力をアイドラガイドプレートに与えるので、騒音や振動を低減するだけでなく、足回りの寿命を向上させます。



**頑強な足回り**

大型リンク、大径ブッシュ、広幅スプロケットツースの採用により、足回りの耐久性を向上させました。また、上転輪を2個配置することにより、履帯の張りを確保するとともに、履帯外れを防止します。



**信頼性の高いシンプル構造**

応力集中の少ないシンプル構造のハルフレーム型メインフレームおよび大断面トラックフレーム、厚板構造のタンク、ノーズガードにより、卓越した耐久性を実現。また、パワーラインはユニークなモジュラーデザインで、分解・修理・組立が短時間で済みます。



**故障診断機能付モニタパネル**

各種メータ類、ゲージ類、警告機能を集中配置し、作業点検が容易です。始業時や作業時に異常が発生した場合はランプ、ブザーでいち早く知らせます。さらに、オペレータがとるべき処置方法を4段階のコードで示し、安全を守るとともに機械の大きなトラブルを防ぎます。



**点検・整備が容易なサイドカバー**

サイドカバーは大きな開閉角度を誇り、エンジン回りの点検・整備性に優れています。



## ラジエータの清掃が容易な はね上げ式油圧駆動ファン

特許出願中

運転席からスイッチひとつでファン逆転可能な、クリーニングモードを採用。ラジエータコアに詰まったゴミを吹き飛ばして、コア清掃インターバルを延長することができます。また、面倒なファンベルトの調整も不要です。



油圧駆動ファン



エアクーラ オイルクーラ ラジエータ

## セグメントスプロケット

セグメントツースの採用により、一体型スプロケットツースに比べ、修理時間が低減します。3本のボルト取り付けセグメントツースは、どのツースも履帯を切り離さずに交換できます。



## フラットなキャブフロア

フロアマット面と入り口高さを合わせフロアをフラット化。キャブ内に侵入した泥の排出が容易に行えます。

## 足回り泥落としが容易

フラットな底板構成、丸みのあるトラックフレーム等による泥溜りにくい構造。また、上転輪サポートがスコップの入りやすい位置に取付けられており、泥落とし時間が少なくて済みます。

## メンテナンス容易化のための さまざまな配慮

- 燃料プレフィルタ（ウォータセパレータ機能、水検知センサ付き）を採用
- 燃料タンクにカチオン塗装を採用
- オルタネータベルトの調整不要化
- モニタパネルによるオイル・フュエルフィルタの交換インターバル管理
- エアクリーナ目詰まりセンサ
- レインキャップ付吸気管（目詰まりしにくいボンネット外吸気）
- モニタパネルでの圧力・温度のチェックが可能
- メンテナンスフリーのディスクブレーキ
- フェイスシール継手

## KOMTRAX

### 国内No.1の運用実績をもとに KOMTRAXはネクストステージへ

KOMTRAXは、全国450ポイントのコマツサービスネットワークで最適保守のリコメンド、迅速・的確なアフターサービス実施のために活用されています。KOMTRAXをサービスカーにも搭載し、メカニクスを最短時間で現場に急行させる運用も一部地域で試行を始めました。国内No.1の運用実績をもとに、お客様の生産性の向上とコスト削減につなげる、新しいソリューション提案をすすめています。

## KOMTRAX 車両が毎日報告連絡送信

### KOMTRAXレポート

KOMTRAX情報にメンテナンスのリコメンドなどを加え、お客様の車両管理に有益な情報をレポートでご提供。インターネットをお使いでないお客様へもさまざまな情報をお届けします。

- 車両稼働レポート
- モニタリングレポート



お客様の大切な車両を  
KOMTRAXがいつも  
見守っています。

### メール送信サービス

盗難の可能性のある深夜のエンジン始動やオイル低下などのコーション発生時に、お客様にメールでお知らせします。



### ジャストオンサービス

車両の稼働位置と状況把握による迅速・的確な対応で休車時間の短縮を図ります。

### KOMTRAXマイ連携ネット（Eコマツネット）

インターネットで稼働情報を確認できるサービスです。KOMTRAX情報を活用した車両管理業務の効率化をご提案します。



KOMTRAXの機能を最大限に活用した、安心、おトクな保守サービス、補償プランです。



定期メンテナンスと修理補償がセットになった保守サービスプラン。機械のコンディション維持と保守費用の予算化、平準化を図ることができます。



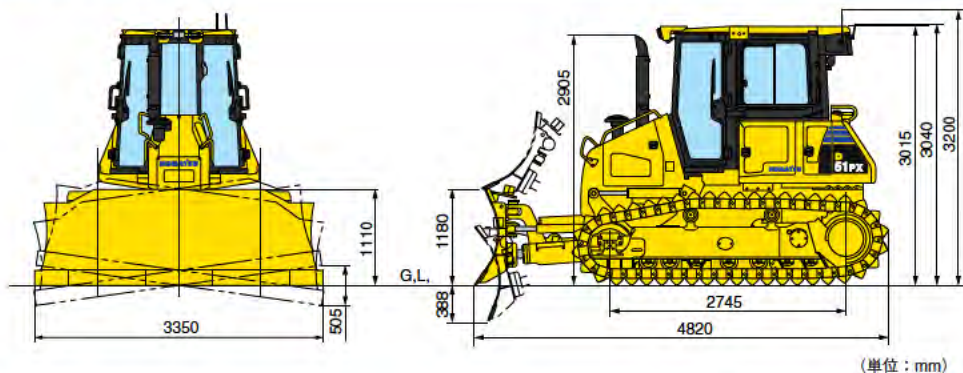
盗難から対人・対物事故、自損事故までニーズに合わせた補償が選択でき、安価な補償料で大きな安心をご提供します。

# コマツオールサポート

※詳細は販売代理店までお問い合わせください。

# D51PX-22

## 外形図／仕様



(単位：mm)

機種		D51PX-22	
項目		HST	
特定特殊自動車 届出型式		コマツ 0D080	
エンジン指定型式		コマツ SAA6D107E-1-Z	
機械質量 (パワーアングル・パワーチルトドーザ、ROPSキャブ、エアコン)	kg	13000	
トラクタ単体質量	kg	11400	
定格出力 ネット (JIS D0006-1)*1	kW/min <sup>-1</sup> (PS/rpm)	97/2200 [132/2200]	
接地圧	kPa (kgf/cm <sup>2</sup> )	32.2 [0.33]	
性能	走行速度 クイックシフトモード 前進/後進	1速 km/h	0~3.4/0~4.1
		2速 km/h	0~5.6/0~6.5
		3速 km/h	0~9.0/0~9.0
	パワフルシフトモード 前進/後進	km/h	0~9.0/0~9.0
最小旋回半径 (超信地旋回時)	m	1.89	
寸法	全長	mm	4820
	全幅 (本体/ブレード/ブレード最大アングル時)	mm	2600/3350/2990
	全高 (キャブ上端/アンテナ上端まで)	mm	3015/3200
	接地長	mm	2745
	履帯中心距離	mm	1880
	履帯幅	mm	720
最低地上高	mm	455	
エンジン	名称	コマツ SAA6D107E-1	
	形式	直噴、ターボ、アフタクーラ付	
	総行程容積 (総排気量)	ℓ [cc]	6.69 [6690]
	定格出力   グロス (JIS D0006-1)*2	kW/min <sup>-1</sup> (PS/rpm)	99.0/2200 [135/2200]
	(ファン最高回転速度時のネット出力)	kW/min <sup>-1</sup> (PS/rpm)	90/2200 [122/2200]
ブレード	形式	パワーアングル・パワーチルトドーザ	
	ブレード幅	mm	3350
	ブレード高さ	mm	1110
	最大上昇量/下降量	mm	1180/388
	チルト量	mm	505
	アングル角度	度	28.5
足回り	履帯形式	組立式円弧シュー (オイル封入式)	
	ローラの数 (片側) 上部/下部	2/7	
	リンクピッチ	mm	175
油圧	履帯幅	mm	720
	最大圧力	MPa (kgf/cm <sup>2</sup> )	27.4 [280]
容量	吐出量	ℓ/min	99
	燃料タンク	ℓ	270
	作動油 (交換量)	ℓ	123 (63)
	エンジン潤滑油 (交換量)	ℓ	23 (20)
	冷却水	ℓ	35

\*1:冷却ファン最低回転速度時の値 \*2:エンジン単体(ファンなし)のグロス出力  
単位は、国際単位系によるSI単位表示。〔 〕内の非SI単位は参考値です。

- 本機は改良のため、予告なく変更することがありますので、ご了承ください。
- 掲載写真は一部販売車と異なる場合があります。また、カタログ用にポーズをつけて撮影したものであり、安全のために、実際にはこのような状態で機械を放置しないようご注意ください。
- 本機をご利用される際の注意事項の詳細は取扱説明書をご覧ください。
- 機体質量3トン以上の建設機械の運転には「車両系建設機械運転技能講習修了証」の取得が必要です。コマツ教育所にて技能講習等を実施しておりますのでご利用ください。

●お問い合わせは

## KOMATSU

コマツ

営業本部 TEL. 03-5561-2736

商品企画室 TEL. 03-5561-2757

〒107-8414 東京都港区赤坂2-3-6

URL <http://www.komatsu.co.jp>

■オペレータの養成・資格修得(大型特殊・車両系建設機械技能講習等)のご相談はコマツの教育センターへ、コマツ教育所

北海道センタ TEL. 011-377-3866 愛知センタ TEL. 0586-26-4111

栃木センタ TEL. 0285-83-5461 京都センタ TEL. 075-924-3050

群馬センタ TEL. 027-350-5356 大阪センタ TEL. 072-849-2063

埼玉センタ TEL. 04-2953-4430 奈良センタ TEL. 0743-68-3333

東京センタ TEL. 042-632-0635 中国センタ TEL. 086-281-2804

神奈川センタ TEL. 044-287-2071 四国センタ TEL. 0897-58-6631

静岡センタ TEL. 054-262-0005 九州センタ TEL. 092-935-4131

栗津センタ TEL. 0761-44-3930

## 標準装備

### エンジン関連

- 大容量バッテリー
- 60Aオルタネータ
- 5.5kWスタータ
- デセルペダル
- レインキャップ付吸気管
- 油圧駆動ファン(逆転可能)

### 前方作業機関連

- パワーアングル・パワーチルトドーザ (インサイドフレーム)

### シュー

- オイル封入式720mm湿地シュー

### キャブ内装備

- ROPS一体型大型キャブ
- エアコン(ニューフロン対応)
- 足元ヒータ
- リクライニング式サスペンションシート(ファブリック)
- リトラクタブルシートベルト
- AM・FMラジオ
- 故障診断機能付モニタ
- ルームミラー
- 灰皿・シガーライター
- カップホルダー
- ハイマウントフットレスト

### その他

- はね上げ式ラジエータマスク
- 前方(3)後方(2)作業灯
- バックアップアラーム
- フロントフック
- ツールキット
- KOMTRAX

## アタッチメント・オプション

### シュー

- オイル封入式510mmシングルシュー
- オイル封入式710mmシングルシュー

### その他

- ブリクリーナ付吸気管