

GALEO

D21A-8 D20A-8
D21P-8 D20P-8
D21PL-8 D20PLL-8

D
21

BULLDOZER

KOMATSU

排出ガス2次基準に対応。 ROPSキャノピを標準装備して新登場！

- 排出ガス2次基準に対応したエンジン
- オペレータの安全を確保するROPSキャノピ（標準装備）
- 市街地で活きる低騒音、'97年新基準に適合（D21系）
- よりラクに操作できるフルモノレバー（D21系）
- レバーから手を離すことなく、あらゆる作業が可能。
- 電装系、油圧ラインの信頼性を向上
- 卓越した耐久性・整備性



D21P

コマツ新世代建機

GALEO

コマツ80年の歴史と実績を土台とし、21世紀を迎えた今、コマツが世界中のお客様へ新しい価値を提供する、力強い建機ブランドが誕生しました。その名は「GALEO（ガレオ）」。

最新技術を装備し、安全と環境に配慮した生産性の高い建機で、コマツは未来の地球づくりに貢献します。

Genuine Answers for Land & Environment Optimization = 「コマツは地球と環境にやさしい提案を致します。」

人と周囲環境にやさしく。

静かで、きれいな作業環境を実現

国土交通省の排出ガス2次基準に対応

時代のニーズに合わせ、排出ガス2次基準（国土交通省）、EPA2次規制（米国環境保護局）に対応したクリーンなエンジンを搭載しています。

排出ガス2次基準 指定申請中

国土交通省の低騒音基準値をクリア（D21系）

さまざまな騒音低減対策の実施により、国土交通省の低騒音基準値をクリア。夜間作業や市街地、住宅地など周辺環境との調和を図っています。

低騒音型建設機械 (D21P-8)

低騒音型建設機械 指定申請中 (D21A-8) / 指定申請予定 (D21PL-8)



D21A



快適なオペレーション空間。

オペレータへの安全性を重視

ROPS・FOPS一体構造キャノピを標準装備

万一の転倒や落石などの事故からオペレータの安全を確保します。また、ルーフ材を樹脂製 (FRP) からリサイクル可能な鋼板製に変更しました。

ROPS :
Roll-over Protective Structure
(転倒時運転者保護構造)

FOPS :
Falling Objects Protective Structure
(落下物保護構造)



シートベルト付オペレータシート

しっかりと身体を支えるオペレータシートを採用。長時間にわたる作業でも疲れにくい、人間工学にかなった設計です。



バックブザーを標準装備

エンジン始動にセーフティ機構を装備

ハイドロシフト車：セーフティレバーを下げ、ロックしないと、エンジンが始動しません。
ダイレクト車：メインクラッチを踏まないでエンジンが始動しません。
周囲の安全にも配慮がなされています。

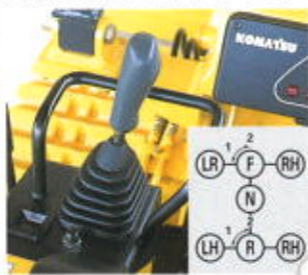


操作性を追求した、フルモノレバー

ステアリングモノレバー

ステアリング操作および前後進切換、速度切換は、左手のレバー1本でOK。(D20系はステアリング操作のみ) レバーの持ち換えが不要なうえ、PPCバルブ採用により操作性がとて軽く、リストコントロールでラクに作業が行えます。また、ブレーキの調整域を広くすることで微操向性がグンと向上し、意のままの旋回半径で回ることができます。

●微操向は、ガイドに手をかけ、フィンガーコントロールにより容易に行なえます。



図はハイドロシフト車

作業機フルモノレバー

ブレードのリフト、チルト、アングル各操作は、右手のレバー1本でOK。(D21PL/D20PLLはリフト、チルト操作のみ) レバーの持ち換えが不要で、スムーズに作業が進められます。



エンジンキーストップ

エンジン停止は、キースイッチをひねるだけでOK。乗用車感覚で操作できます。また、エンジンキーにはニューセーフティキーを採用しています。



標準操作方式建設機械 (認定申請中)

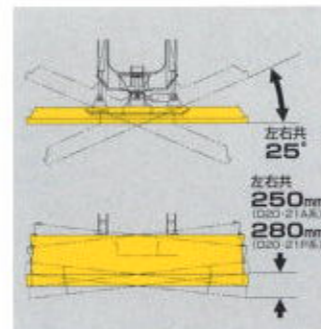
優れた整地性能を発揮

適正な車体バランスとブレードスピード

ブレードが車体側に近く、重心位置が車体中央寄りであるため、バランスが良く、整地作業での仕上精度に優れるとともに、不整地での走破性も抜群です。また、ブレードスピードが適切な速さに設定されているため、ブレードの水平が出しやすくなっています。

パワーアングル&チルト

作業機フルモノレバー1本で、任意のアングル角、チルト角が得られ、埋戻し、溝掘削を始め多種多様な作業が効果的に行なえます。
(D20・21A/D20・21P)



パワフル&低燃費エンジン

直接噴射式コマツエンジンを搭載。始動性がきわめて容易で、優れた低燃費を誇り、クリーン&低騒音。パワフルさでも折り紙つきです。



フード、カバー類にキーを装着

エンジンフードおよび作動油タンクカバーにキーを装備。盗難やイタズラを防止します。



メンテナンス性、生産性を追求。

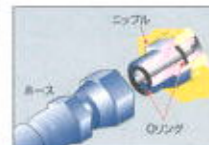
容易なメンテナンス

電装系の信頼性を向上

DTコネクタやT型コネクタの採用により、電装系の信頼性向上を図りました。

油圧ラインを確実にシール

Oリングにより確実にシールするフェイスシール継ぎ手を採用。油モレに対する信頼性に優れています。



自動エア抜き機構

燃料回路に自動エア抜き機構を装備。電動フィードポンプの採用により、始動スイッチをONにするだけで自動的に行なえます。

ラジエタリザーブタンク

ラジエタリザーブタンクを装備。水量チェックが容易に行なえ、冷却水補充の手間も省けます。



エアクリーナ目詰まりコーション

エアクリーナが清掃時期を迎えると、運転席前のパネルに装備されたエアクリーナ目詰まりコーションランプが点灯して知らせます。



ウォーターセパレータを標準装備

燃料に混入した水を除去し、燃料系のトラブルを未然に防止します。しかも燃料プレフィルタの役割も果たし、メンテナンスがたいへん容易になりました。

オイル封入履帯 (D21PL・D20PLL)

オイルを履帯ピンに封入し、ピンとブッシュの接触面を潤滑。優れた耐久性を誇るうえ履帯調整間隔やオーバーホール時期が大幅に延長され、経済的です。(D20・21A/D20・21Pはオプション)



作業に合わせて選べるラインナップ



D21A-8



D21P-8

	ハイドロシフト	ダイレクトドライブ
乾地車	D21A-8	D20A-8
湿地車	D21P-8	D20P-8
超湿地車	D21PL-8	—
超々湿地車	—	D20PLL-8

カンタンなハイドロシフト

操向・前後進・変速操作もステアリングレバー1本でOK。レバーの持ち換えが不要です。
D21A/D21P/D21PL: F2-R2



パワフルなダイレクトドライブ

衝撃力が強く、踏ん張りがきくパワフルタイプ。スピードとパワーが求められる現場に最適です。

D20A/D20P/D20PLL: F3-R2



ステアリング2本レバー方式



ROPS・FOPSキャブ(オプション)

外気導入エアコンを標準装備。プレッシャライズ効果のある高い密閉性とあいまって、ホコリをシャットアウト。(2本レバーのキャブはプレッシャライズではありません。)

キャブ標準装備品

- エアコン ●シガーライター ●灰皿
- ルームミラー ●前後ワイパ/ウォッシャー
- 室内灯



写真のフロント増設ライトはオプションです。

ゴムクローラ (オプション)

足回りが鉄シュー車と共通化されているため、鉄⇄ゴムの履き換えが容易です。(D20A/D21A/D20P/D21P)

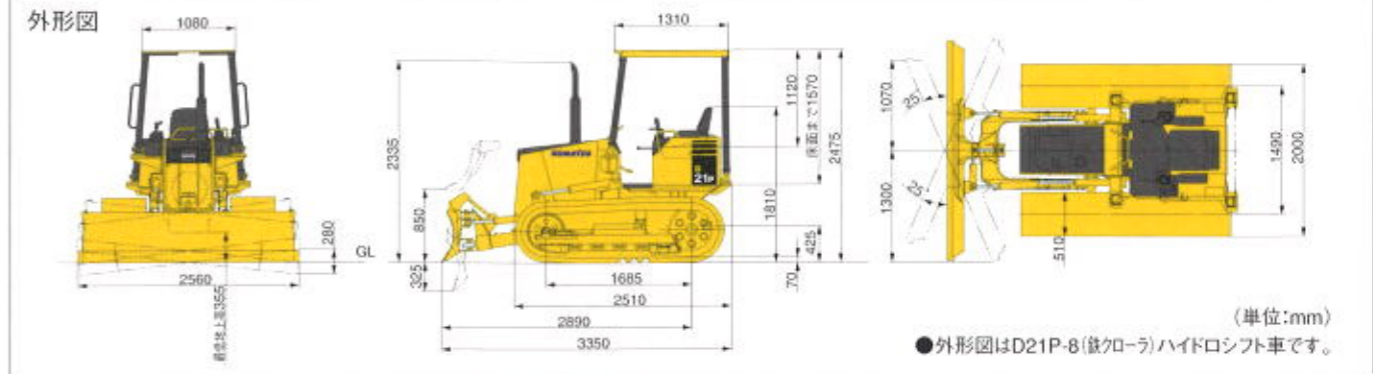


主要装備品

●:標準装備 ○:オプション

	D21A-8	D21P-8	D21PL-8	D20A-8	D20P-8	D20PLL-8
操向レバー モノレバー/2本レバー	●/●	●/●	●/○	—/●	—/●	●/○
パワーアングル&チルトドーザ	●	●	—	●	●	—
ストレートチルトドーザ	—	—	●	—	—	●
ROPS・FOPSキャブ	●	●	●	●	●	●
ROPS・FOPSキャブ	○	○	○	○	○	○
F3-R3/ハイドロシフトミッション	○	○	○	—	—	—
ニューセーフティキー	●	●	●	●	●	●
ウォーターセパレーター	●	●	●	●	●	●
ブリクリーナ	○	○	○	○	○	○
トウィングウインチ	—	—	—	○	○	—
三点ヒッチ※	○	○	○	○	○	○
P.T.O.※	—	—	—	○	○	○
オイル封入履帯	○	○	●	○	○	●
シングルシュー 300mm	●	—	—	●	—	—
シングルシュー 340mm	○	—	—	○	—	—
円弧シュー 510mm	—	●	—	—	●	—
円弧シュー 700mm	—	—	●	—	—	—
円弧シュー 1050mm	—	—	○	—	—	●
ゴムクローラ 300mm	○	—	—	○	—	—
ゴムクローラ 510mm	—	○	—	—	○	—

※ステアリング2本レバー方式には設定されていません。 ■他にも豊富に用意しております。詳細はセールスマンにお尋ねください。

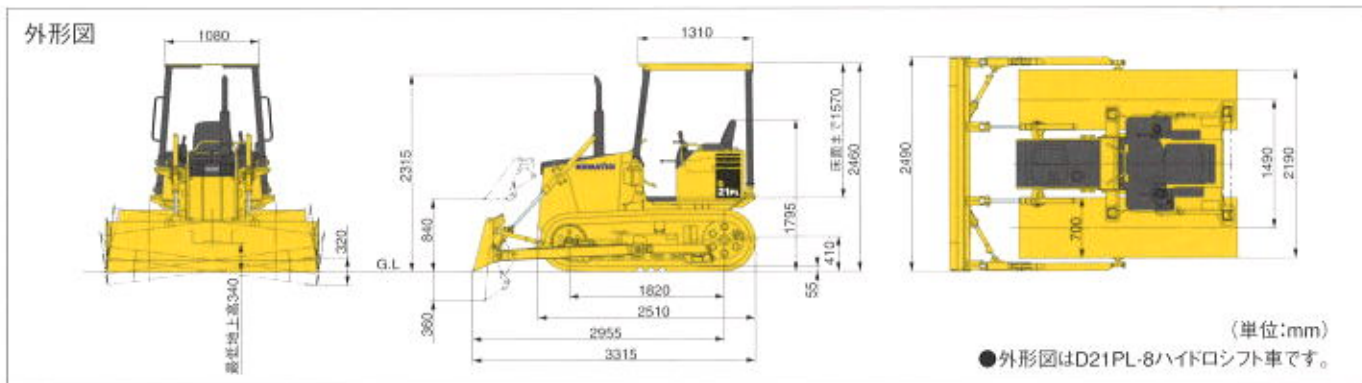


(単位:mm)
●外形図はD21P-8(鉄クローラ)ハイドロシフト車です。

仕様

項目	機種	D21A-8	D20A-8	D21P-8	D20P-8	
		鉄クローラ/ゴムクローラ				
		乾地車		湿地車		
機械質量	kg	3940/3980	3890/3930	4320/4360	4270/4310	
定格出力	kW (PS)	29.4 (40)	29.4 (40)	29.4 (40)	29.4 (40)	
最大けん引力	kN (kgf)	44.3 (4520)/41 (4200)	43.4 (4430)/40 (4130)	43.9 (4480)/41 (4180)	43.1 (4390)/40 (4110)	
接地圧	kPa (kgf/cm ²)	38.2 (0.39)/38.3 (0.39)	37.7 (0.38)/37.8 (0.39)	24.6 (0.25)/24.7 (0.25)	24.4 (0.25)/24.4 (0.25)	
性能	走行速度 1速 前進/後進	km/h	2.6/3.3/2.8/3.6	2.8/4.5/3.0/4.9	2.6/3.3/2.8/3.6	2.8/4.5/3.0/4.9
	2速 前進/後進	km/h	4.4/5.6/4.8/6.1	4.0/6.5/4.3/7.0	4.4/5.6/4.8/6.1	4.0/6.5/4.3/7.0
	3速 前進/後進	km/h	—	7.5/—/8.1/—	—	7.5/—/8.1/—
寸法	最小旋回半径	m	2.0	2.0	2.3	2.3
	全長 (ブレード先端まで)	mm	3365	3365	3350	3350
	全幅 (本体/ブレード)	mm	1610/2170/1610/2170	1610/2170/1610/2170	2000/2560/2000/2560	2000/2560/2000/2560
	全高 (キャノピ上面)	mm	2450/2440	2450/2440	2475/2450	2475/2450
	接地長	mm	1685/1700	1685/1700	1685/1700	1685/1700
	履帯中心距離	mm	1310	1310	1490	1490
	履帯幅	mm	300/300	300/300	510/510	510/510
	最低地上高	mm	295/280	295/280	355/330	355/330
エンジン	名称	コマツ4D94LE-2				
	形式	直接噴射式				
	総行程容積 (総排気量)	ℓ (cc)	3.053 (3053)			
	定格出力	kW (PS)/rpm	29.4 (40)/2450			
ブレード	形式	パワーアングル・パワーチルトドーザ				
	ブレード幅	mm	2170	2170	2560	2560
	ブレード高さ	mm	590	590	590	590
	最大上昇量/下降量	mm	790/385	790/385	850/325	850/325
	チルト量	mm	250	250	280	280
	アングル角度	度	25	25	25	25
足まわり	履帯形式	組立式シングルシュー/一体型ゴムクローラ		組立式円弧シュー/一体型ゴムクローラ		
	ローラ数 (片側) 上部/下部	1/5		1/5		
	リンクピッチ	mm	135/71	135/71	135/71	135/71
	履帯幅	mm	300/300	300/300	510/510	510/510
油圧	最大圧力	MPa (kgf/cm ²)	15.2 (155)	15.2 (155)	15.2 (155)	15.2 (155)
	吐出量	ℓ/min	59	59	59	59
水油類の容量	冷却水	ℓ	10	10	10	10
	燃料タンク容量	ℓ	60	60	60	60
	エンジン潤滑油	ℓ	7.3	7.3	7.3	7.3

●青文字はゴムクローラ仕様車です。 単位は、国際単位系によるSI単位表示。〔 〕内の非SI単位は参考値です。



仕様

項目		機種	D21PL-8	D20PLL-8
			超湿地車 ハイドロシフト	超々湿地車 ダイレクトドライブ
機械質量	kg		4370	4970
定格出力	kW [PS]		29.4 [40]	29.4 [40]
最大けん引力	kN [kgf]		43.8 [4470]	42.4 [4320]
接地圧	kPa [kgf/cm ²]		16.8 [0.17]	11.1 [0.11]
性能	走行速度 1速 前進/後進	km/h	2.6/3.3	2.8/4.5
	2速 前進/後進	km/h	4.4/5.6	4.0/6.5
	3速 前進/後進	km/h	—	7.5/—
	最小旋回半径	m	2.4	3.1
寸法	全長 (ブレード先端まで)	mm	3315	3520
	全幅 (本体/ブレード)	mm	2190/2490	2890/3200
	全高 (キャノピ上面)	mm	2460	2475
	接地長	mm	1820	2085
	履帯中心距離	mm	1490	1840
	履帯幅	mm	700	1050
	最低地上高	mm	340	355
エンジン	名称		コマツ4D94LE-2	
	形式		直接噴射式	
	総行程容積 (総排気量)	ℓ [cc]	3.053 [3053]	
	定格出力	kW [PS] /rpm	29.4 [40] /2450	
ブレード	形式		油圧式ストレートチルトドーザ	
	ブレード幅	mm	2490	3200
	ブレード高さ	mm	590	500
	最大上昇量/下降量	mm	840/360	860/295
	チルト量	mm	320	320
足まわり	履帯形式		組立式円弧シュー (オイル封入)	組立式円弧シュー (超々湿地用特殊シュー) (オイル封入)
	ローラ数 (片側) 上部/下部		1/6	2/7
	リンクピッチ	mm	135	135
	履帯幅	mm	700	1050
油圧	最大圧力	MPa [kgf/cm ²]	15.2 [155]	15.2 [155]
	吐出量	ℓ /min	59	47
本油類の容量	冷却水	ℓ	10	10
	燃料タンク容量	ℓ	60	60
	エンジン潤滑油	ℓ	7.3	7.3

単位は、国際単位系によるSI単位表示。〔 〕内の非SI単位は参考値です。

- 本機は改良のため、予告なく変更することがありますので、ご了承ください。
- 掲載写真は一部販売車と異なる場合があります。また、カタログ用にポーズをつけて撮影したものであり、安全のために、実際にはこのような状態で機械を放置しないようご注意ください。
- 本機をご利用される際の注意事項の詳細は取扱説明書をご覧ください。
- 機体質量3トン以上の建設機械の運転には「車両系建設機械運転技能講習修了証」の取得が必要です。コマツでは車両教習を実施しておりますのでご利用ください。

●お問い合わせは

KOMATSU

コマツ
営業本部 TEL. 03-5561-4746
商品企画室 TEL. 03-5561-2705
〒107-8414 東京都港区赤坂2-3-6
URL <http://www.komatsu.co.jp>

■オペレータの養成・資格取得 (大型特殊 車両系建設機械講習等) のご相談はコマツの教育センターへ、コマツ教育所

北海道センター TEL. 011-377-3866	大阪センター TEL. 072-849-2063
埼玉センター TEL. 042-953-4430	和歌山センター TEL. 073-477-6562
東京センター TEL. 042-532-7555	京都センター TEL. 075-924-3050
神奈川センター TEL. 044-287-2071	奈良センター TEL. 0743-68-3333
栗津センター TEL. 0761-44-3930	九州センター TEL. 092-935-4131
愛知センター TEL. 0586-26-4111	